

Technický list

Vlastnosti produktu



Sporák drop-in elektrická 2x drop-in plotýnka 400 V

Model	Sap kód	00007442
PCQD-64ET	Skupina artiklů	Sporáky

- Typ spotřebiče: Elektrické zařízení
- Příkon zóny 1 [kW]: 2,6
- Příkon zóny 2 [kW]: 2,6
- Stupeň krytí ovládacích prvků: IPX5
- Materiál: Nerez

Sap kód	00007442	Příkon elektrický [kW]	5.200
Šířka netto [mm]	400	Napájení	400 V / 3N - 50 Hz
Hloubka netto [mm]	600	Počet zón	2
Výška netto [mm]	50	Příkon zóny 1 [kW]	2,6
Hmotnost netto [kg]	15.00	Příkon zóny 2 [kW]	2,6

Technický list

Technický výkres



Sporák drop-in elektrická 2x drop-in plotýnka 400 V

Model

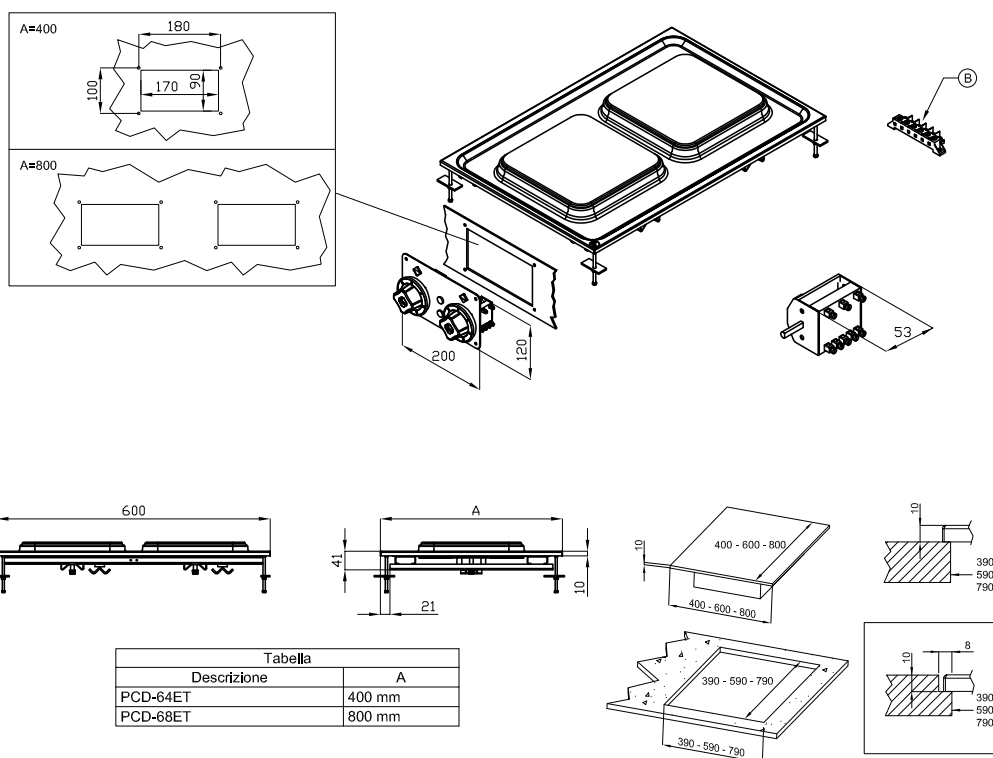
Sap kód

00007442

PCQD-64ET

Skupina artiklů

Sporáky



A	Data plate		B	Electrical connection	
---	------------	--	---	-----------------------	--



Sporák drop-in elektrická 2x drop-in plotýnka 400 V

Model	Sap kód	00007442
PCQD-64ET	Skupina artiklů	Sporáky

1

Čtvercové plotny

rychlé nahřátí
efektivní vaření na kulaté ploše se snadným
přilnutím k nádobí

- úspora času při přípravě pokrmů
- snadná obsluha díky velké ploše ploten

2

Vnitřní termostatická ochrana ploten

delší životnost ploten

- nedochází k přehřátí ploten a nepraská

3

Stupeň krytí ovládacích prvků IPX5

bezúdržbový systém
odolnost proti stříkající vodě
dlouhá životnost

- úspory na servisních zásazích
- snadné čištění zařízení

4

Celonerezové provedení

materiál nerezne
odolnost materiálu proti opotřebení
dlouhá životnost

- úspory na servisních zásazích
- snadné čištění zařízení

5

Hygienické prolisy vrchní desky

absence ostrých rohů a hran (potenciální místa, kde by
mohly ulpívat nečistoty)
plynulé přechody

- jednoduché rychlé čištění

6

Variabilita

možnost připevnění na pevnou desku jako
součást monobloku
možnost tvorby jednoho modulu
dlouhá životnost

- úspora nákladů
- úspora místa
- dlouhá životnost



Sporák drop-in elektrická 2x drop-in plotýnka 400 V

Model	Sap kód	00007442
PCQD-64ET	Skupina artiklů	Sporáky

1. Sap kód:

00007442

2. Šířka netto [mm]:

400

3. Hloubka netto [mm]:

600

4. Výška netto [mm]:

50

5. Hmotnost netto [kg]:

15.00

6. Šířka brutto [mm]:

430

7. Hloubka brutto [mm]:

630

8. Výška brutto [mm]:

470

9. Hmotnost brutto [kg]:

19.00

10. Typ spotřebiče:

Elektrické zařízení

11. Konstruční typ zařízení:

Drop-in

12. Příkon elektrický [kW]:

5.200

13. Napájení:

400 V / 3N - 50 Hz

14. Stupeň krytí ovládacích prvků:

IPX5

15. Materiál:

Nerez

16. Typ vrchní desky:

Prolisovaná - komfortní údržba čištění

17. Materiál vrchní desky:

AISI 304

18. Tloušťka vrchní desky [mm]:

2.00

19. Počet zón:

2

20. Příkon zóny 1 [kW]:

2,6

21. Příkon zóny 2 [kW]:

2,6

22. Maximální teplota zařízení [°C]:

300

23. Minimální teplota zařízení [°C]:

50

24. Počet stupňů regulace výkonu:

6

25. Servisní přístup:

Zepředu odejmutím čelního panelu a nádob na odpadní tekutiny

26. Bezpečnostní prvky:

vnitřní termostatická ochrana plotny proti přehřátí

27. Bezpečnostní termostat:

Ano

28. Počet hořáků/ploten:

2

Technický list

Technické parametry



Sporák drop-in elektrická 2x drop-in plotýnka 400 V

Model	Sap kód	00007442
PCQD-64ET	Skupina artiklů	Sporáky

29. Typ elektrických varných zón:

Čtvercové